

PRESS

FAN

TT100 - TT125 - TT150

EXTRACTOR

Manual de Usuario

www.electrocornwall.com



¡ATENCIÓN!

Antes de instalar el artículo, lea atentamente el presente Manual.

La lectura de los requerimientos del Manual ayuda a proporcionar la explotación segura del artículo en el transcurso de toda su vida útil. Conserve el Manual durante toda la vida útil del artículo, ya que en éste vienen expuestos todos los requerimientos referentes al mantenimiento del artículo.

Todas las acciones relacionadas con la conexión, ajuste, mantenimiento y reparación del artículo se efectuarán únicamente con la tensión de la red cortada.

Pueden hacerse cargo del mantenimiento y montaje las personas que tengan el derecho a trabajar de manera autónoma en las instalaciones eléctricas de hasta 1.000 V, que hayan estudiado el presente Manual. La red monofásica, a la que se conecta el artículo, ha de responder a las normas vigentes.

El cableado fijo deberá estar equipado con un protector automático de la red.

La conexión deberá llevarse a cabo a través del interruptor automático QF, insertado en el cableado fijo.

La holgura entre los contactos del interruptor en todos los polos ha de ser no inferior de 3 mm.

Antes de la instalación hay que convencerse de que no existen deterioros visibles del rotor de álabes, casco, rejilla, así como de que no hay objetos extraños dentro del casco del extractor que puedan dañar los álabes del rotor.

Se prohíbe utilizar el artículo fuera de su finalidad, someterlo a modificaciones y remodelaciones algunas.

El artículo no está destinado para el uso por parte de niños

o personas con capacidades físicas, sensoriales o mentales reducidas o si éstas no poseen experiencia vital ni conocimientos, si no se encuentren controladas o informadas del uso del aparato por la persona que responde por su seguridad.

Los niños deberán de estar bajo la vigilancia de los adultos para evitar su juego con el artículo.

Hay que tomar medidas para descartar la entrada de humos, óxido carbónico y otros productos de combustión en el local por conductos de humo u otras instalaciones contra incendios abiertos, así como excluir la posibilidad de penetración del retroflujo de gases procedente de los aparatos que usan llama de gas o abierta. El aire bombeado no deberá contener polvo y otras impurezas sólidas, ni sustancias pegajosas y fibrosas. Se prohíbe utilizar el artículo, si el medio bombeado contiene sustancias inflamables o vapores, tales como alcohol, gasolina, insecticidas, etc.

No cierre ni obstaculice los orificios de aspiración y salida del artículo para no impedir el paso óptimo del aire.

No se sienta sobre el artículo ni coloque objeto alguno sobre el mismo.

El propietario del artículo ha de leer los requerimientos del presente Manual.



Una vez expirado el plazo de servicio, el artículo deberá someterse a reciclaje especial. No destruya el artículo junto con los desechos comunales sin clasificar.

DESCRIPCIÓN BREVE

Los artículos son extractores de canal de tipo mixto para la ventilación afluente o extractora de los locales calentados durante el invierno.

Los extractores están destinados para conectarse a los canales de 100, 125 o 150, mm de diámetro.

El artículo está equipado con motor de 2 velocidades y conmutador de velocidad.

REGLAS DE EXPLOTACIÓN

Los extractores están diseñados para conectarse a red monofásica de corriente alterna de 220-240 V de tensión con la frecuencia de 50/60 Hz.

Los extractores están diseñados para funcionar durante tiempo prolongado sin desconectarse de la red.

La dirección del movimiento del aire deberá coincidir con el rumbo de la flecha del casco del extractor.

Grado de protección contra acceso a partes peligrosas y de penetración de agua en los extractores: IPX4.

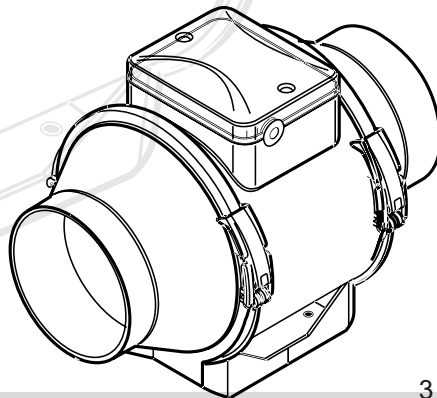
Se permite explotar los extractores a temperatura del aire ambiente dentro de los límites de +1°C a 40 °C.

La temperatura del aire desplazado no debe superar +60 °C sobre cero.

CONTENIDO

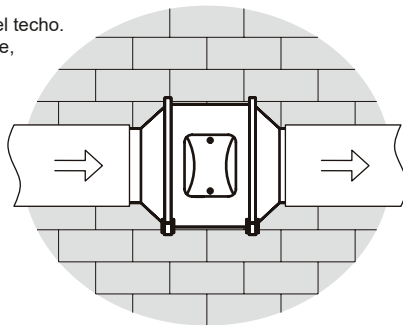
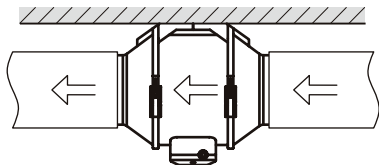
- extractor.
- Tornillos con tarugos (4 uns).
- Manual del usuario.
- Caja de embalaje.
- Cable.

El diseño de los extractores está constantemente perfeccionándose, por ello algunos modelos, sus esquemas de conexión y designación de los bornes podrán distinguirse de los descritos en el presente Manual.

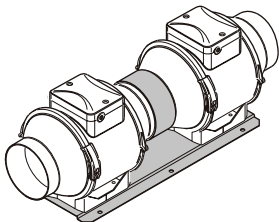
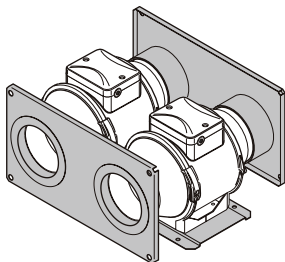


MONTAJE

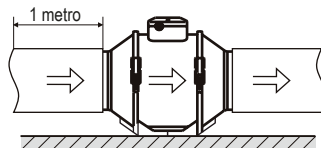
El extractor se instalará horizontal o verticalmente, en el piso, la pared o el techo.
La boca de salida siempre deberá estar conectada con el conducto de aire,



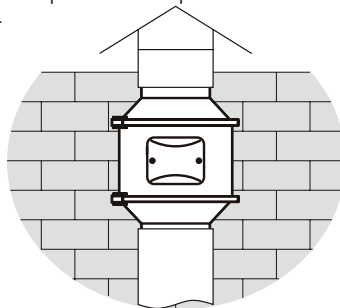
tanto de manera autónoma, como en el conjunto de juegos de conexión en paralelo o en serie.



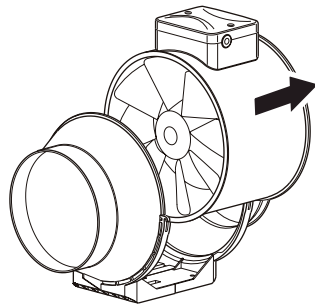
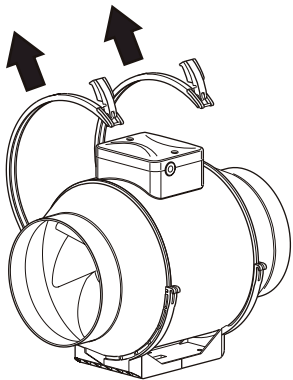
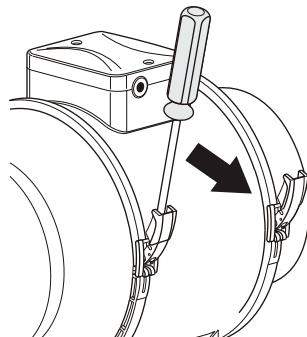
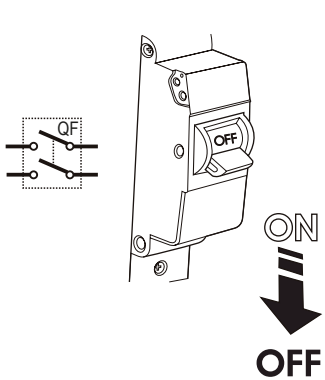
Del lado de la boca de aspiración hace falta instalar:
horizontal: un conducto de aire de no menos de 1 m de largo;

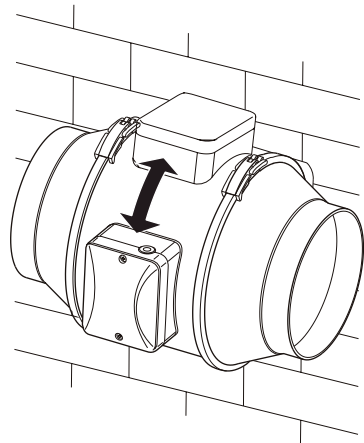
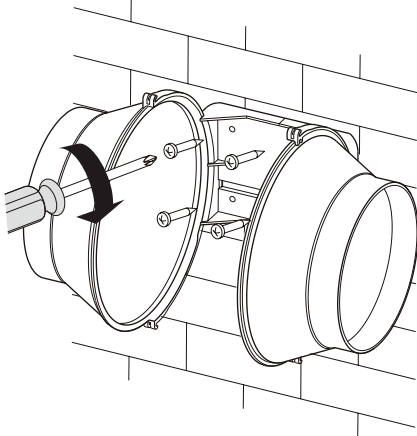
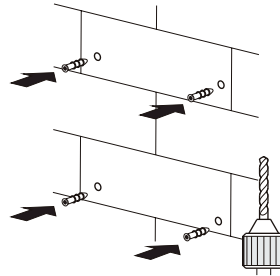
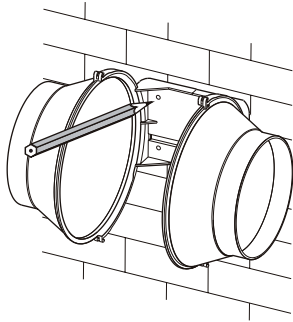


vertical: una visera que descarte la penetración de la humedad en el extractor.



La secuencia de montaje del extractor viene señalada en las siguientes paginas:





REGLAS DE TRANSPORTE Y ALMACENAMIENTO

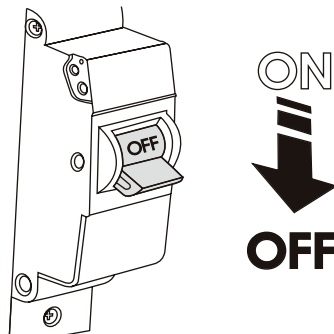
El transporte podrá efectuarse en el embalaje del fabricante en cualquier tipo del transporte.

El extractor se almacenará en un local ventilado a la temperatura de 5 °C a 40 °C sobre cero y con humedad relativa no superior a 80 % (a +25 °C sobre cero) en el embalaje del fabricante.

En el local de almacenamiento no deberá haber polvo, vapores de ácidos y/o álcalis que provoquen la corrosión.

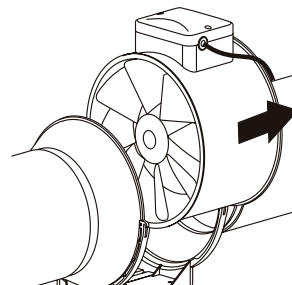
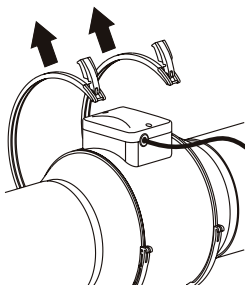
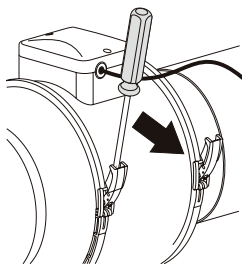
REGLAS DEL MANTENIMIENTO TÉCNICO

Las superficies del artículo deberán limpiarse periódicamente (cada 6 meses) de la suciedad y el polvo.



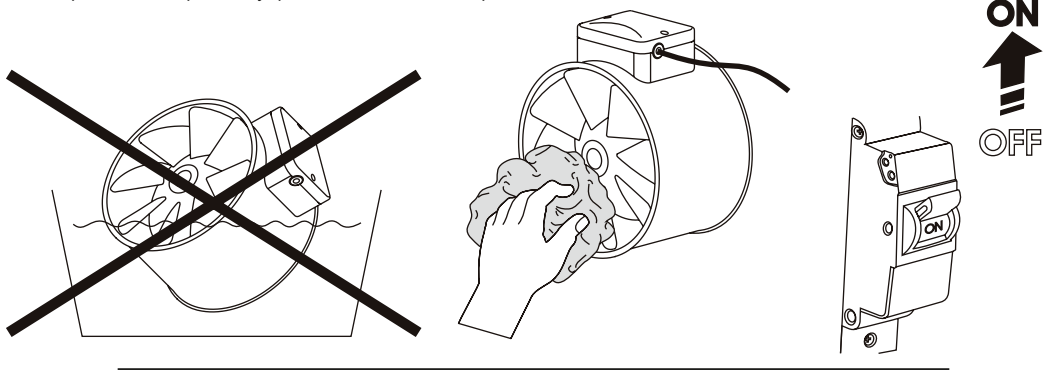
1 Desconecte el extractor de la red eléctrica antes de llevar a cabo los trabajos de mantenimiento técnico.

2. Desatornille las sujeciones y saque el extractor.



3. La limpieza se hará con un paño blando y con la brocha, utilizando la solución acuosa de un detergente. Hace falta descartar la penetración del líquido en los componentes eléctricos.

Después de la limpieza hay que secar frotando las superficies



OBLIGACIONES DE GARANTÍA

Al comprar el presente artículo, el usuario hace constar que se ha familiarizado y está de acuerdo con las condiciones, reglas y requerimientos de la explotación, almacenamiento, transporte, montaje, ajuste, conexión, mantenimiento, reparación y obligaciones de garantía referentes al artículo, expuestos en la documentación del mismo presentada por la empresa fabricante.

La empresa fabricante establece que el plazo de garantía de la explotación (vida útil) del artículo durará 24 meses a partir del día de su venta a través de la red minorista, siempre y cuando el usuario cumpla las reglas de transporte, almacenamiento, montaje y explotación del artículo.

En caso de que durante el plazo de garantía de la explotación (vida útil) se presenten desperfectos de funcionamiento del artículo por culpa de la empresa fabricante, el consumidor gozará del derecho a la eliminación gratuita de desperfectos del artículo mediante la realización del mantenimiento de la garantía.

El mantenimiento de garantía consiste en la ejecución de trabajos relacionados con la eliminación de desperfectos para que el usuario utilice el artículo acorde a su destino.

La eliminación de desperfectos se lleva a cabo mediante la sustitución o reparación del artículo o elemento (componente) del mismo.

¡ATENCIÓN!

Para hacer uso de la garantía, tendrá que presentar las instrucciones de explotación o otro documento que las sustituya, y el comprobante de venta que confirma el hecho de compra con la fecha de venta indicada. El modelo del artículo deberá corresponder al señalado en las Instrucciones de explotación o en otro documento que las sustituya.

Para llevar a cabo el mantenimiento de la garantía, diríjase a la compañía, donde había comprado el artículo.

Si es imposible realizar el mantenimiento de garantía in situ, le ofrecerán la información necesaria para recibir el servicio en cuestión.

LA GARANTÍA DE LA EMPRESA FABRICANTE NO SE APLICARÁ EN LOS SIGUIENTES CASOS:

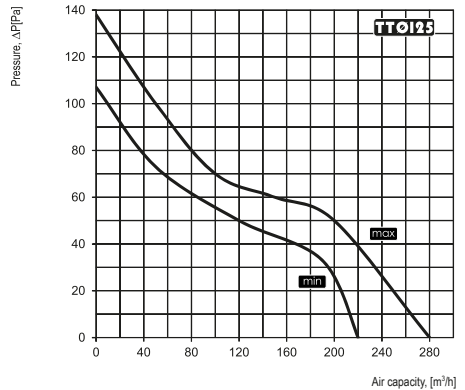
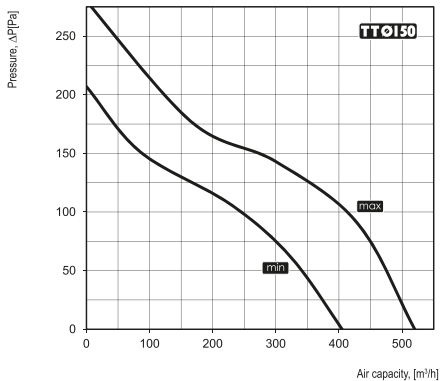
- el usuario no presenta el artículo completo, tal como viene indicado en las Instrucciones de su explotación o en otro documento que las sustituya, o desmonta los componentes del artículo;
- el modelo, marca del artículo, no responde a los datos indicados en el embalaje del mismo y en las Instrucciones de su explotación o en otro documento que las sustituya;
- el usuario no hace oportunamente el mantenimiento técnico del artículo (suciedad, polvo, condensado de aceite, presencia de las inclusiones mecánicas);
- el usuario ha causado deterioros exteriores (los cambios exteriores del artículo necesarios para el montaje del artículo no se consideran deterioros);
- se introdujeron modificaciones en la estructura del artículo o se realizó su adaptación;
- se sustituyeron y utilizaron grupos, piezas y elementos (componentes) del artículo, no previstos por la empresa fabricante;
- el artículo no se utiliza acorde a su destino;
- el usuario ha violado las reglas de explotación del artículo;
- el artículo ha sido conectado en la red eléctrica con la tensión superior a la indicada en las Instrucciones de explotación del artículo;
- el artículo se ha inutilizado por causa de saltos de la tensión en la red eléctrica;
- el usuario ha reparado de manera autónoma el artículo;
- el artículo ha sido reparado por terceros no facultados para ello por la empresa fabricante;
- se ha expirado el plazo de garantía de la explotación (vida útil) del artículo;
- el usuario no ha observado las reglas establecidas de transporte del artículo que protegen el artículo de deterioros, daños y/o destrucción;
- el usuario ha violado las reglas de almacenamiento del artículo;

- realización de los actos ilícitos contra el artículo por parte de terceros;
- surgimiento de circunstancias de fuerza mayor (incendios, inundaciones, terremotos, guerras, acciones militares de cualquier tipo, bloqueos);
- falta de sellos, si la presencia de éstos ha sido prevista por las Instrucciones de su explotación u otro documento que las sustituya;
- defecto del cupón de garantía;
- falta del documento de pago que confirma el hecho de compra con la fecha de venta indicada.

La empresa fabricante responde por los defectos que surgieron por su culpa antes del momento de entrega del artículo al usuario. La empresa fabricante no responde por los defectos que surgieron después de la entrega del artículo al usuario debido a la violación de las reglas de transporte, almacenamiento, montaje y explotación del artículo por culpa del usuario, acciones de terceros, caso o fuerza mayor.

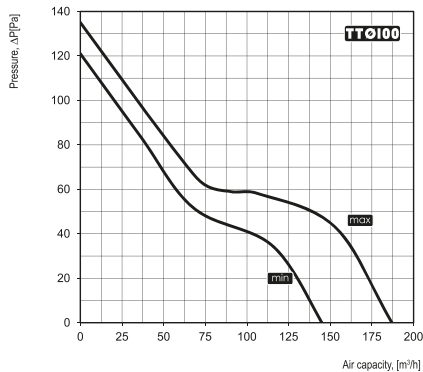
La empresa fabricante no tendrá la responsabilidad por los daños causados a la salud y los bienes del usuario, provocados por la violación de las Instrucciones de explotación del artículo u otro documento que las sustituya, utilización incorrecta del artículo por parte del usuario, incumplimiento por parte del mismo de las advertencias y otra información del artículo, reglas de transporte, almacenamiento, montaje, mantenimiento técnico y explotación del artículo estipuladas en las Instrucciones de explotación del artículo o en otro documento que las sustituya .

	TT100		TT125		TT150	
	min	max	min	max	min	max
speed						
Voltage [V / 50 / 60 Hz]	230 - 60/50		220/240 - 50		220/240 - 50	
Power [W]	21	33	23	37	30	60
Current [A]	0.11	0.21	0.18	0.27	0.17	0.27
Max. air capacity [m ³ /h]	145	187	220	280	405	520
RPM [min ⁻¹]	2180	2385	1950	2455	1680	2460
Noise level at 3 m [dBa]	27	36	28	37	33	44
Max. transported air temperature [°C]	60		60		60	
Protection rating	IP X4		IP X4		IP X4	



Sound-power level	Hz	Octave-frequency band [Hz]								
		Gen	63	125	250	500	1000	2000	4000	8000
L_{wA} to inlet	dBA	69	38	40	57	60	58	69	55	45
L_{wA} to outlet	dBA	68	42	44	58	61	62	64	55	45
L_{wA} to environment	dBA	53	36	37	41	46	52	49	39	24

Sound-power level	Hz	Octave-frequency band [Hz]								
		Gen	63	125	250	500	1000	2000	4000	8000
L_{wA} to inlet	dBA	57	28	27	45	52	54	55	43	35
L_{wA} to outlet	dBA	59	28	32	47	50	54	53	47	36
L_{wA} to environment	dBA	43	23	27	31	36	44	37	31	22



Sound-power level	Hz	Octave-frequency band [Hz]								
		Gen	63	125	250	500	1000	2000	4000	8000
L_{wA} to inlet	dBA	53	26	23	41	46	50	47	41	31
L_{wA} to outlet	dBA	54	27	27	43	47	50	42	42	29
L_{wA} to environment	dBA	41	23	22	26	34	39	29	29	19

