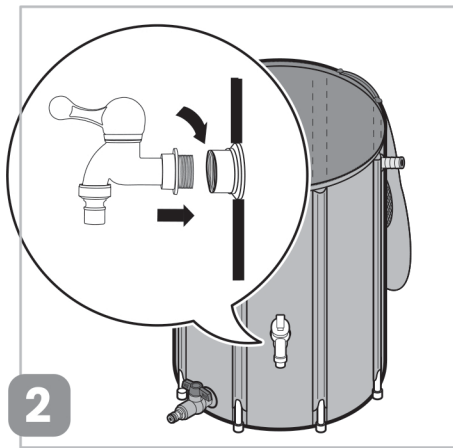


Instrukcja obsługi

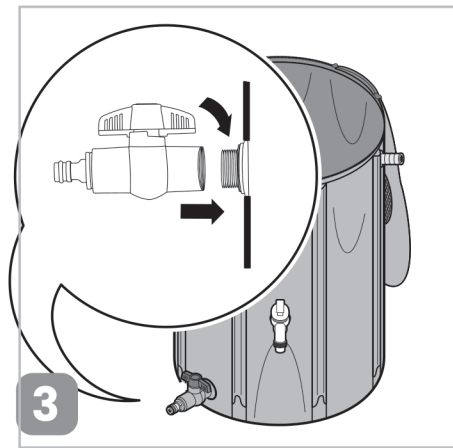
Zbiornik na wodę deszczową



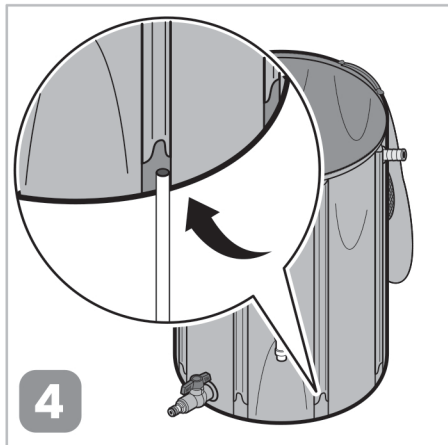
Zamotuj rurę przelewową w otworze znajdującym się w górnej części beczki (tak, gdzie znajduje się zamek). Złącze do montażu węża powinno być skierowane na zewnątrz, a filtr należy umieścić w środku. Zamotuj uszczelkę.



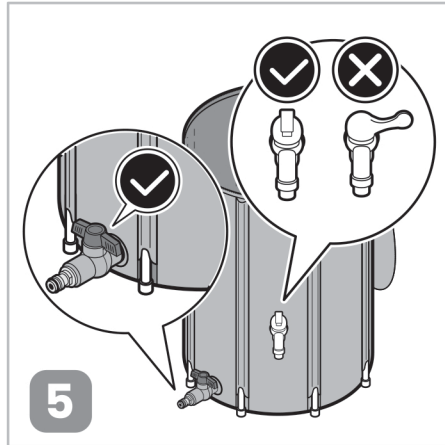
Zamontuj kranik w pokazanym na rysunku miejscu i upewnij się, że jest odpowiednio dokręcony.



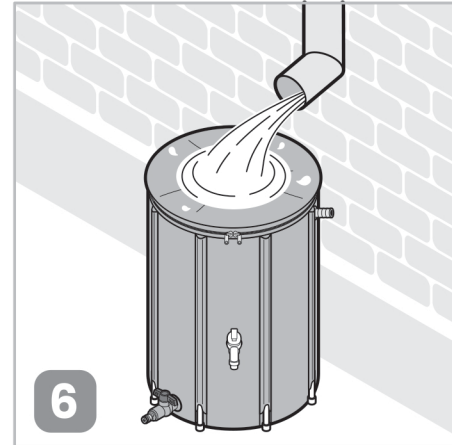
Zaworek spustowy zamontuj w najniższym położonym otworze. Dzięki niemu będziesz mógł całkowicie opróżnić zbiornik.



Wsporniki wsuń w przeznaczone do tego tunele umieszczone na zewnątrz zbiornika.



Upewnij się, że zawór spustowy oraz kranik są zamknięte.



Ustaw beczkę w wybranym przez siebie miejscu.

- Siateczkowy filtr w górnej części zatrzyma wszelkie zanieczyszczenia.
- Aby otworzyć wieko, rozepnij zamek. Pozwoli Ci to na łatwy dostęp do wody.
- Do zaworu spustowego, przelewu i kranika możesz podłączyć odpowiedni wąż ogrodowy.
- Pamiętaj o regularnym czyszczeniu beczki. Pozwoli to wydłużyć jej żywotność.
- Do czyszczenia beczki wykorzystaj miękką szczotkę.

KX4979_1 Zbiornik na wodę deszczową beczka na deszczówkę 500l

Producent: KIK Sp. z o. o. Sp. k. Aleja 1000 – lecia Państwa Polskiego 8, 15 – 111 Białystok, Polska

kik.zakupy@ikonka.eu

<https://www.ikonka.eu/gpsr.html>

Wyprodukowano w Chinach