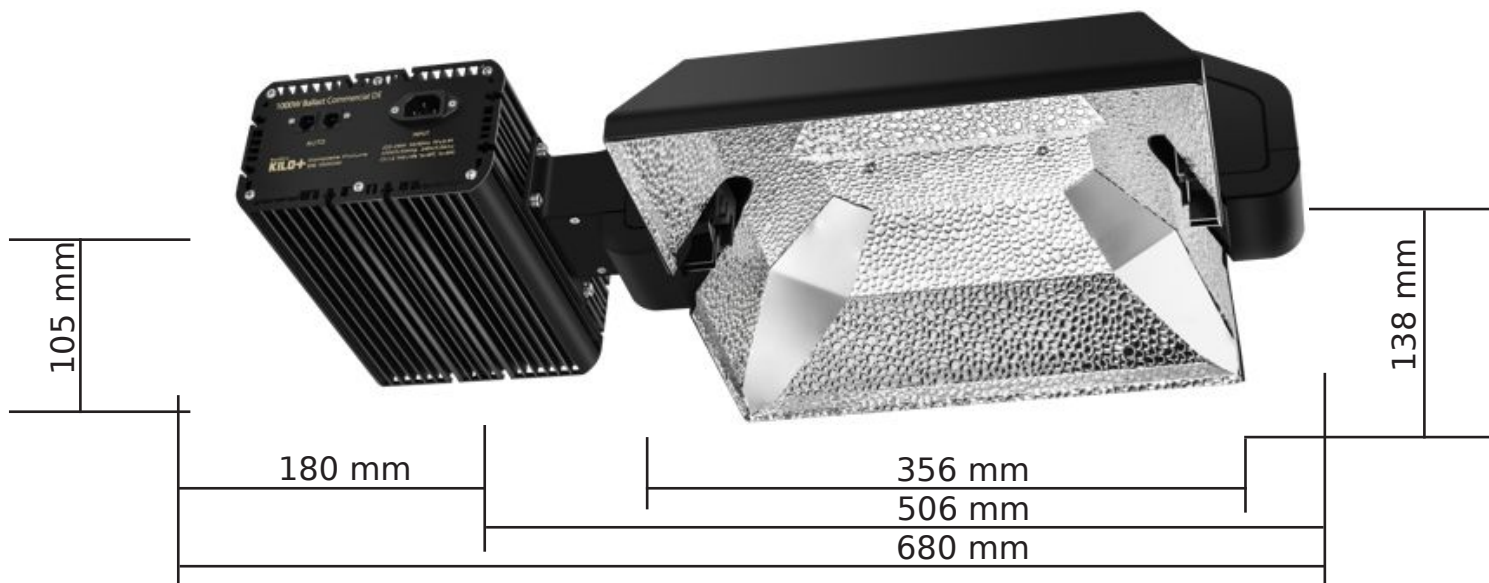
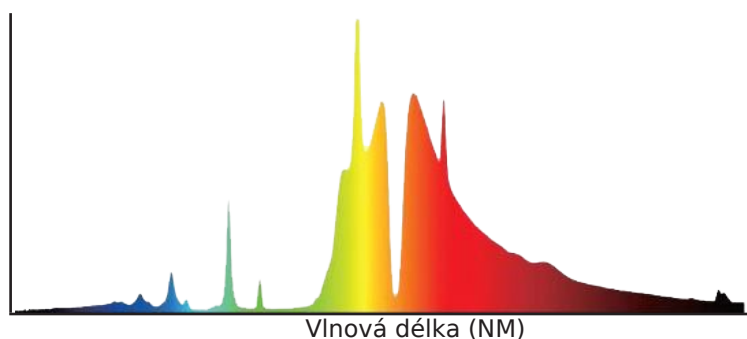
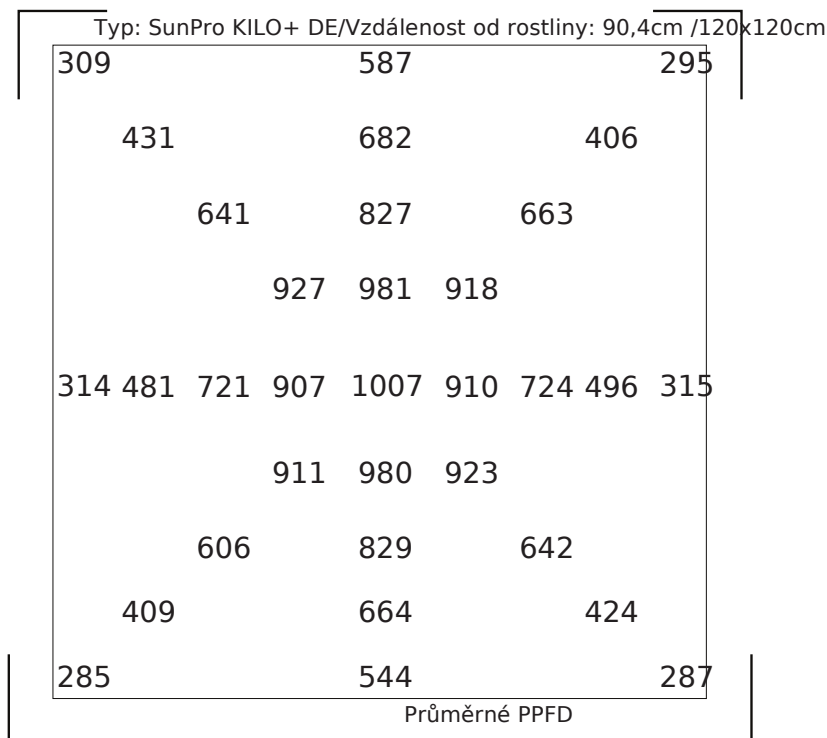


SunPro Kilo+ 1000W DE

SunProTech®

KILO+ DE 1000W HPS 208-277V TECHNICKÉ SPECIFIKACE

| Rozměry | |
|-------------------------|-----------------|
| Délka předřadníku | 180mm 7.09" |
| Šířka předřadníku | 250mm 9.8" |
| Výška předřadníku | 105mm 4.1" |
| Délka těla | 356mm 14" |
| Šířka těla | 356mm 14" |
| Celková délka | 680mm 26.8" |
| Celková váha | 7.56 16.44lbs |
| Celková výška | 138mm 5.4" |
| Výkon | |
| Vstupní napětí | 208/240/277V |
| Vstupní proud | 5.51/4.6/3.85A |
| Vstupní příkon | 1060/1055/1045W |
| Min. Výkon (%) | 0.99 |
| THD | <10% |
| Krestův Faktor | <1.7 |
| | 10ft |
| Minimální vstupní proud | 208-277V |
| Základní frekvence | 50/60Hz |
| Provozní frekvence | 100-120kHz |
| Rozsah napětí | 187-305V |



SunPro KILO+ 1000W DE

SunProTech®

KILO+ DE 1000W HPS 480V TECHNICAL SPECIFICATIONS

Rozměry

| | | |
|-------------------|--------|----------|
| Délka předřadníku | 180mm | 7.09" |
| Šířka předřadníku | 250mm | 9.8" |
| Výška předřadníku | 105mm | 4.1" |
| Délka těla | 356mm | 14" |
| Šířka těla | 356mm | 14" |
| Celková délka | 680mm | 26.8" |
| Celková váha | 7.56kg | 16.44lbs |
| Celková výška | 138mm | 5.4" |

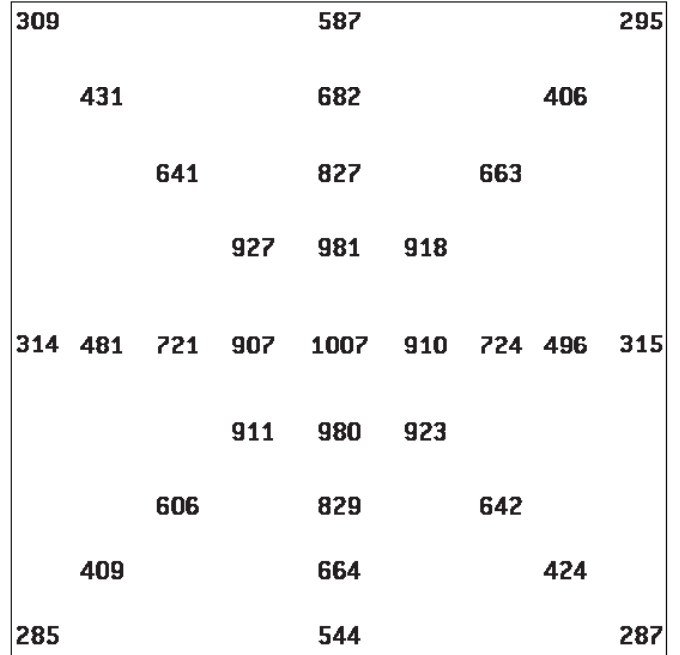
Výkon

| | |
|----------------------------|-------|
| Vstupní napětí | 480V |
| Vstupní proud | 2.17A |
| Vstupní příkon | 1032W |
| Min. Výkon (%) | 0.99 |
| THD | <15% |
| Krestův Faktor | <1.7 |
| (UL) STW 3/C 16AWG VV-10ft | |

Výkonné požadavky

| | |
|-------------------------|------------|
| Minimální vstupní proud | 480V |
| Základní frekvence | 50/60Hz |
| Provozní frekvence | 100-120kHz |
| Rozsah napětí | 432-505V |

Typ: SunPro KILO+ DE/Vzdálenost od rostliny: 90,4cm /120x120cm



Průměrné PPFD

